

Verification of Translation

I, Robin Holding, having an office at 948 15th Street, #4, Santa Monica, CA 90403-3134, hereby state that I am well acquainted with both the English and French languages and that to the best of my knowledge and ability, the appended document is a true and faithful translation of

Int'l. Patent Application No. PCT/FR00/02642

Filed on September 25, 2000

In the name of BULL CP8 - Inventor: Renaud MARIANA

I further declare that the above statement is true; and further, that this statement is made with the knowledge that willful false statements and the like so made are punishable by fine or imprisonment or both, under Section 1001 of Title 18 of the United States Code and that such willful false statements may jeopardize the validity of the application or any patent resulting therefrom.

May 23, 2001
Date

Robin Holding
Robin Holding

THIS PAGE BLANK (USPTO)



PCT/FR 00/02642

BREVET D'INVENTION

CERTIFICAT D'UTILITÉ - CERTIFICAT D'ADDITION

REC'D 24 OCT 2000

NO

PCT

COPIE OFFICIELLE

Le Directeur général de l'Institut national de la propriété industrielle certifie que le document ci-annexé est la copie certifiée conforme d'une demande de titre de propriété industrielle déposée à l'Institut.

Fait à Paris, le **02 OCT. 2000**

Pour le Directeur général de l'Institut
national de la propriété industrielle
Le Chef du Département des brevets

Martine PLANCHE

DOCUMENT DE PRIORITÉ

PRÉSENTÉ OU TRANSMIS
CONFORMÉMENT À LA REGLE
17.1.a) OU b)

INSTITUT
NATIONAL DE
LA PROPRIÉTÉ
INDUSTRIELLE

SIEGE

26 bis, rue de Saint Petersburg
75800 PARIS Cédex 08
Téléphone : 01 53 04 53 04
Télécopie : 01 42 93 59 30

THIS PAGE BLANK (USPTO)



REQUÊTE EN DÉLIVRANCE

26 bis, rue de Saint Pétersbourg
75800 Paris Cedex 08
Téléphone : 01 53 04 53 04 Télécopie : 01 42 93 59 30

Confirmation d'un dépôt par télécopie

Cet imprimé est à remplir à l'encre noire en lettres capitales

Réservé à l'INPI

<p>DATE DE REMISE DES PIÈCES 27 SEPT 1999</p> <p>N° D'ENREGISTREMENT NATIONAL 9912011</p> <p>DÉPARTEMENT DE DÉPÔT 75 INPI PARIS</p> <p>DATE DE DÉPÔT 27 SEP. 1999</p>	<p>1 NOM ET ADRESSE DU DEMANDEUR OU DU MANDATAIRE À QUI LA CORRESPONDANCE DOIT ÊTRE ADRESSÉE</p> <p>BULL S.A. Monsieur Bernard CORLU / PC 58F35 68, route de Versailles 78434 LOUVECIENNES CEDEX</p>								
<p>2 DEMANDE Nature du titre de propriété industrielle</p> <p><input checked="" type="checkbox"/> brevet d'invention <input type="checkbox"/> demande divisionnaire</p> <p><input type="checkbox"/> certificat d'utilité <input type="checkbox"/> transformation d'une demande de brevet européen</p> <p><input type="checkbox"/> demande initiale <input type="checkbox"/> brevet d'invention</p> <p><input type="checkbox"/> certificat d'utilité n°</p> <p>Établissement du rapport de recherche <input type="checkbox"/> différé <input checked="" type="checkbox"/> immédiat</p> <p>Le demandeur, personne physique, requiert le paiement échelonné de la redevance <input type="checkbox"/> oui <input checked="" type="checkbox"/> non</p> <p>Titre de l'invention (200 caractères maximum)</p> <p>procédé et architecture de pilotage à distance d'une station d'utilisateur via un réseau de type Internet et leur application à un démonstrateur de carte à puce.</p>	<p>n° du pouvoir permanent PG 4280 références du correspondant FR3854/BC téléphone 01 39.66.61.76</p>								
<p>3 DEMANDEUR (S) n° SIREN 3 2 9 5 5 6 1 4 6 code APE-NAF B 3 2 1</p> <p>Nom et prénoms (souligner le nom patronymique) ou dénomination</p> <p>BULL CP8</p> <p>Nationalité (s) Française</p> <p>Adresse (s) complète (s)</p> <p>BULL CP8 BP 45 68, route de Versailles 78430 LOUVECIENNES</p>	<p>Forme juridique</p> <p>S.A.</p> <p>Pays</p> <p>FRANCE</p>								
<p>En cas d'insuffisance de place, poursuivre sur papier libre <input type="checkbox"/></p> <p>4 INVENTEUR (S) Les inventeurs sont les demandeurs <input type="checkbox"/> oui <input checked="" type="checkbox"/> non Si la réponse est non, fournir une désignation séparée</p>									
<p>5 RÉDUCTION DU TAUX DES REDEVANCES <input type="checkbox"/> requise pour la 1ère fois <input type="checkbox"/> requise antérieurement au dépôt ; joindre copie de la décision d'admission</p>									
<p>6 DÉCLARATION DE PRIORITÉ OU REQUÊTE DU BÉNÉFICE DE LA DATE DE DÉPÔT D'UNE DEMANDE ANTÉRIEURE</p> <table border="1"> <thead> <tr> <th>pays d'origine</th> <th>numéro</th> <th>date de dépôt</th> <th>nature de la demande</th> </tr> </thead> <tbody> <tr> <td> </td> <td> </td> <td> </td> <td> </td> </tr> </tbody> </table>		pays d'origine	numéro	date de dépôt	nature de la demande				
pays d'origine	numéro	date de dépôt	nature de la demande						
<p>7 DIVISIONS antérieures à la présente demande n° date n° date</p>									
<p>8 SIGNATURE DU DEMANDEUR OU DU MANDATAIRE (nom et qualité du signataire)</p> <p>Bernard CORLU Mandataire -</p> 	<p>SIGNATURE DU PRÉPOSÉ À LA RÉCEPTION · SIGNATURE APRÈS ENREGISTREMENT DE LA DEMANDE À L'INPI</p> 								

La loi n°78-17 du 6 janvier 1978 relative à l'informatique aux fichiers et aux libertés s'applique aux réponses faites à ce formulaire. Elle garantit un droit d'accès et de rectification pour les données vous concernant auprès de l'INPI.

DÉSIGNATION DE L'INVENTEUR

(si le demandeur n'est pas l'inventeur ou l'unique inventeur)

DEPARTEMENT DES BREVETS

26bis, rue de Saint-Petersbourg
75800 Paris Cédex 08
Tél. : 01 53 04 53 04 - Télécopie : 01 42 93 59 30

FR 3854/BC

N° D'ENREGISTREMENT NATIONAL



TITRE DE L'INVENTION :

procédé et architecture de pilotage à distance d'une station d'utilisateur via un réseau de type Internet et leur application à un démonstrateur de carte à puce.

LE(S) SOUSSIGNÉ(S)

BULL S.A.

DÉSIGNE(NT) EN TANT QU'INVENTEUR(S) (indiquer nom, prénoms, adresse et souligner le nom patronymique) :

MARIANA Renaud
5 square Las Cases
78150 LE CHESNAY
France

NOTA : A titre exceptionnel, le nom de l'inventeur peut être suivi de celui de la société à laquelle il appartient (société d'appartenance) lorsque celle-ci est différente de la société déposante ou titulaire.

Date et signature (s) du (des) demandeur (s) ou du mandataire

Louveciennes, le 16 septembre 1999


Corlu Bernard (mandataire)

L'invention concerne un procédé de pilotage à distance d'une station d'utilisateur munie d'un lecteur de carte à puce via un réseau de type Internet.

L'invention concerne également une architecture permettant la mise en œuvre d'un tel procédé.

5 L'invention s'applique notamment à un démonstrateur de carte à puce.

Dans le cadre de l'invention, le terme "station d'utilisateur" doit être compris dans un sens général. La station précitée peut être notamment constituée par un ordinateur personnel fonctionnant sous divers systèmes d'exploitation, tels WINDOWS ou UNIX (tous deux étant des marques
10 déposées). Elle peut être aussi constituée par une station de travail, un ordinateur portable ou un terminal de carte, dit dédié. Dans ce qui suit, une telle station d'utilisateur sera appelée simplement "terminal".

De même, dans le cadre de l'invention, le terme "réseau Internet" englobe, outre le réseau Internet proprement dit, les réseaux privés
15 d'entreprises ou similaires, dits "intranet", et les réseaux les prolongeant vers l'extérieur, dits "extranet".

Les cartes à puce sont utilisées dans divers domaines : applications bancaires, de santé, comme "porte-monnaie" dit électronique, etc. Sur une carte à puce peuvent en outre coexister plusieurs applications (carte à puce multi-
20 application).

Lorsqu'une nouvelle application est rendue disponible sur une carte à puce, il est souhaitable de pouvoir disposer de terminaux, dédiés ou non, pour organiser des séances de formation, notamment pour présenter les fonctionnalités de cette carte et ses possibilités. Ces séances de formation ou
25 de présentation peuvent s'adresser à des publics très divers : personnel de maintenance, vendeurs, voire usagers finaux. Le contenu pédagogique et la forme des prestations à fournir doivent en général être adaptés au public visé.

Dans l'art connu, les solutions traditionnellement proposées pour la réalisation d'une station de démonstration de carte à puce, que l'on appellera ci-
30 après simplement "démonstrateur", font appel à une configuration à base d'ordinateur individuel et à des programmes spécifiques de pilotage du terminal

et de son lecteur de carte à puce. Ces programmes sont le plus souvent écrits dans un langage du type Basic, C++ ou JAVA (marques déposées).

Cette solution, si elle ne nécessite pas généralement un matériel particulièrement coûteux (simple ordinateur individuel), n'est pas pour autant exempte d'inconvénients et parmi lesquels les suivants :

- 5 - les programmes spécifiques précités sont le plus souvent volumineux ;
- leur mise en place est également longue et complexe ;
- il est nécessaire de sauvegarder les programmes nouvellement implantés dans la machine et, lors de la première mise en place, si la machine
- 10 ne comporte pas de programme permettant une sauvegarde sur un périphérique spécialisé, type "IOMEGA" (marque déposée) ou similaire, il est nécessaire de surplus d'implanter un tel programme ;
- pour chaque mise à jour de l'application enregistrée sur la carte à puce ou lorsque le contenu de la démonstration est différent (adaptation au
- 15 public concerné par exemple), il est nécessaire de réitérer les processus rappelés ci-dessus ; et
- pour les opérateurs, l'apprentissage du mode opératoire d'un logiciel écrit dans les langages rappelés ci-dessus demande du temps, car leurs interfaces graphiques ne sont pas normalisées : les opérateurs doivent donc
- 20 être spécialisés, ce qui peut entraîner des coûts supplémentaires.

On doit ajouter que, si plusieurs terminaux sont utilisés aux fins de démonstration, les inconvénients précités se répètent pour chacun de ces terminaux : il est notamment nécessaire de charger x fois le même programme, si x est le nombre de terminaux, ces derniers pouvant être très éloignés les uns

25 des autres. Même si l'on recourt à des procédures de téléchargement à partir d'un serveur central, il est quand même nécessaire de s'assurer que la version de logiciel présente dans tous les terminaux est identique. Des procédures spécifiques d'administration sont donc nécessaires.

D'autre part, avec le développement du réseau Internet, il serait

30 souhaitable de pouvoir piloter à distance les terminaux de présentation, via précisément ce réseau et en faisant usage des protocoles de transmission standards utilisés sur celui-ci.

Des solutions de ce type ont été proposées. Cependant ces solutions ne sont pas non plus exemptes d'inconvénients. Elles nécessitent en effet de télécharger ou d'implanter dans le terminal, pour chaque application de démonstration, une pièce de logiciel spécifique connue sous l'appellation anglo-saxonne "plug-in", généralement écrite en langage C ou C++, pour que ce terminal puisse communiquer avec la carte à puce, via un lecteur de carte à puce. Les pièces de logiciels précitées souffrent des mêmes défauts que ceux évoqués ci-dessus : code volumineux qu'il faut installer ou télécharger avant chaque démonstration, interfaces graphiques non normalisées, etc. Comme précédemment, il n'est pas en effet possible d'installer une fois pour toutes un "plug-in", car celui-ci dépend notamment, outre du type de navigateur utilisé, de l'application en démonstration et de la version des programmes de pilotage.

L'invention, tout en remplissant les besoins qui se font sentir, vise à pallier les inconvénients des procédés et dispositifs de l'art connu, et dont certains viennent d'être rappelés.

L'invention se fixe pour but un procédé et une architecture de système permettant de piloter un terminal muni d'un lecteur de carte à puce et connecté de façon classique à un réseau de type Internet, notamment en vu de réaliser des démonstrations d'au moins une application enregistrée dans la carte à puce.

Pour ce faire, selon une caractéristique essentielle de l'invention, le logiciel de pilotage spécifique à chacune des applications de démonstration est hébergé par un serveur éloigné de type "WEB" connecté, également de façon classique, au réseau Internet. Le terminal, pour sa part, est muni d'une pièce de logiciel particulier que l'on dénommera ci-après "spécialisé". Dans le contexte de l'invention, le terme "spécialisé" utilisé pour cette pièce de logiciel signifie seulement qu'il s'agit d'une pièce de logiciel non standard qui doit être implantée dans le terminal, mais en aucun cas qu'elle est spécifique à l'application en cours de démonstration. Tout au contraire cette pièce de logiciel, d'un point de vue "application", est entièrement générique et est indépendante de celle-ci, quelle qu'elle soit.

En outre, selon une autre caractéristique importante, la taille de la pièce de logiciel nécessaire peut être très réduite, pour des raisons liées à la nature des fonctions qui lui sont dévolues et qui seront explicitées ci-après. De ce fait, elle peut être implantée une fois pour toutes dans le terminal et y résider à demeure, sans altérer de façon significative les ressources informatiques propres au terminal, notamment sa capacité de mémoire, en particulier si celui-ci est utilisé pour d'autres tâches.

L'invention présente donc de nombreux avantages, et notamment les suivants :

- 10 - une mise à jour simplifiée des démonstrations, puisque seuls les programmes hébergés par le serveur distant doivent être modifiés : aucune intervention spécifique sur les terminaux n'est plus nécessaire ;
- une configuration rapide et simple du terminal, qui peut être un micro-ordinateur de type standard, muni d'un navigateur qui peut également être d'un type courant du commerce, souvent pré-installé, ce pour les mêmes raisons que celles précédemment rappelées (les données spécifiques à la démonstration proprement dite étant localisées dans le serveur) ;
- 15 - l'interface graphique est standardisée également puisque fournie par le navigateur dont les caractéristiques et le mode opératoire sont familiers à l'opérateur du terminal, même si celui-ci n'a pas de connaissances particulières en programmation ou en informatique ; et
- 20 - le surcoût et l'augmentation de la complexité dus aux dispositions spécifiques à l'invention sont négligeables puisque réduits à la seule implantation d'une pièce de logiciel spécialisé, de taille réduite, implantation qui peut d'ailleurs, dans certaines circonstances, être réalisée une fois pour toute.

Il s'ensuit que le système présente une grande universalité, puisque que le terminal peut virtuellement effectuer toutes les démonstrations d'une entreprise ou d'une société, ce qu'elle que soit la carte à puce à présenter, à la seule condition que cette dernière soit d'un type normalisée pour être compatible avec le terminal, ce qui en soi sort du cadre strict de l'invention. Le système autorise également une grande fiabilité.

L'invention a donc pour objet principal un procédé de pilotage à distance d'une station d'utilisateur via un réseau de type Internet, ladite station d'utilisateur étant munie d'un lecteur de carte à puce et comprenant une première pile protocolaire de communication, ledit lecteur de carte à puce comprenant une deuxième pile protocolaire de communication et ladite carte à puce comprenant une troisième pile protocolaire de communication, permettant, d'une part, des communications entre ladite station d'utilisateur et un serveur éloigné connecté au dit réseau et, d'autre part, des communications entre ladite station d'utilisateur et ladite carte à puce via ledit lecteur de carte à puce, ladite station d'utilisateur comprenant en outre des moyens de génération de requêtes transmises au dit serveur éloigné, caractérisé en ce qu'il comprend :

- une première phase préliminaire de mémorisation dans ledit serveur éloigné de données et/ou instructions permettant l'élaboration de commandes spécifiques sur réception de requêtes spécifiques provenant desdits moyens de génération de requêtes et leur transmission à ladite station d'utilisateur ;
- une deuxième phase préliminaire de chargement dans ladite station d'utilisateur d'une pièce de logiciel spécialisé formant interface entre lesdites première et deuxième piles protocolaires, et destinée à traduire lesdites commandes spécifiques reçues par ladite station d'utilisateur en des commandes conformes à un premier protocole de communication déterminé ;
- et au moins les étapes suivantes :
 - a/ transmission au dit serveur éloigné d'au moins une requête spécifique ;
 - b/ génération par ledit serveur éloigné, sur réception d'une telle requête, d'au moins une desdites commandes spécifiques et leur transmission à ladite station d'utilisateur selon un deuxième protocole de communication déterminé ;
 - c/ réception de cette commande spécifique à ladite station d'utilisateur, interception par ladite pièce de logiciel spécialisé et traduction dans ledit premier protocole de communication déterminé ;

d/ transmission de ladite commande traduite à ladite carte à puce selon ledit premier protocole de communication déterminé via ledit lecteur de carte à puce; et

5 e/ activation par ladite commande traduite d'au moins une fonction déterminée d'au moins une application enregistrée dans ladite carte à puce, de manière à réaliser ledit pilotage.

L'invention a encore pour objet une architecture de système pour la mise en œuvre de ce procédé.

10 L'invention s'applique plus particulièrement à l'application du procédé et de l'architecture de système à un démonstrateur de carte à puce.

L'invention va maintenant être décrite de façon plus détaillée en se référant aux dessins annexés, parmi lesquels :

- la figure 1 illustre schématiquement un exemple d'architecture de système d'application à base de carte à puce selon l'art connu ;
- 15 - la figure 2 illustre de façon plus détaillée l'architecture logique d'un tel système et
- la figure 3 illustre un exemple d'architecture pour le pilotage à distance d'un système d'application à base de carte à puce selon l'invention.

20 Dans ce qui suit, sans en limiter en quoi que ce soit sa portée, on se placera ci-après dans le cadre de l'application préférée de l'invention, sauf mention contraire, c'est-à-dire l'application à un démonstrateur de carte à puce.

On va tout d'abord rappeler brièvement les caractéristiques techniques essentielles d'un système d'application à base de carte à puce. Celui-ci

25 comporte généralement les éléments principaux suivants :

- une carte à puce ;
- un système hôte constituant le terminal précité ;
- un réseau de communication, à savoir le réseau Internet dans l'application préférée ;
- 30 - et un serveur d'application connecté au réseau Internet.

La figure 1 illustre schématiquement un exemple d'architecture de ce type. Le terminal 1, par exemple un ordinateur individuel, comporte un lecteur 3

de carte à puce 2. Ce lecteur 3 peut être ou non physiquement intégré dans le terminal 1. La carte à puce 2 comporte un circuit intégré 20 dont des connexions d'entrées-sorties affleurent en surface de son support pour autoriser une alimentation en énergie électrique et des communications avec le terminal 1. Ce
5 dernier comprend des circuits d'accès 11 au réseau Internet. Il peut s'agir d'un modem pour se connecter à une ligne téléphonique commutée ou à un réseau numérique à intégration de services ("RNIS"), via par exemple un prestataire de services Internet ("Internet Service Provider" ou "ISP", selon la terminologie anglo-saxonne).

10 Le terminal 1 comprend naturellement tous les circuits et organes nécessaires à son bon fonctionnement, et qui n'ont pas été représentés dans un but de simplification du dessin : unité centrale, mémoires vive et fixe, mémoire de masse à disques magnétiques, lecteur de disquette et/ou de CédéRom, etc.

Habituellement, le terminal 1 est aussi relié à des périphériques
15 classiques, intégrés ou non, tels un écran de visualisation 5, un clavier 6 et un pointeur 7, par exemple de type souris.

Dans le cadre de l'invention, c'est grâce notamment à la coopération de ces terminaux que la démonstration pourra être conduite.

20 Le terminal 1 peut être mis en communication avec des serveurs connectés au réseau *RI*, dont un seul, 4, est illustré sur la figure 1. Les circuits d'accès 11 mettent le terminal 1 en communication avec les serveurs 4 grâce à un logiciel particulier 10, appelé navigateur, ou "browser" selon la terminologie anglo-saxonne. Celui-ci permet d'accéder à diverses applications réparties sur l'ensemble du réseau *RI*, généralement selon un mode "client-serveur".

25 Habituellement, les communications sur les réseaux s'effectuent conformément à des protocoles répondant à des standards comprenant plusieurs couches logicielles superposées. Dans le cas d'un réseau *RI* de type Internet, les communications s'effectuent selon des protocoles spécifiques à ce type de communication, mais qui comprennent aussi plusieurs couches
30 logicielles. Le protocole de communication est choisi en fonction de l'application plus particulièrement visée : interrogation de pages ""WEB"", transferts de

fichiers, courrier électronique (e-mel, ou "e-mail" selon la terminologie anglo-saxonne), forums ou "news", etc.

L'architecture des réseaux de communication est décrite par diverses couches. A titre d'exemple, le standard "OSI" ("Open System Interconnection"),
 5 défini par l' "ISO", comporte sept couches qui vont des couches dites basses (par exemple la couche dite "physique" qui concerne le support de transmission physique) aux couches dites hautes (par exemple la couche dite "d'application"), en passant par des couches intermédiaires, notamment la couche dite de "transport". Une couche donnée offre ses services à la couche qui lui est
 10 immédiatement supérieure et requiert de la couche qui lui est immédiatement inférieure d'autres services, via des interfaces appropriées. Les couches communiquent à l'aide de primitives. Elles peuvent également communiquer avec des couches de même niveau. Dans certaines architectures, l'une ou l'autre de ces couches peut être inexistante.

15 Dans un environnement Internet, les couches sont au nombre de cinq, et de façon plus précise, en allant de la couche supérieure à la couche inférieure : la couche d'applications ("http", "ftp", "e-mail", etc.), la couche de transport ("TCP"), la couche d'adressage de réseau ("IP"), la couche de liens de données ("PPP", "Slip", etc.) et la couche physique.

20 On va maintenant décrire, de façon plus détaillée, un exemple d'architecture typique pour un système d'application à base de carte à puce selon l'art connu, par référence à la figure 2. Sur cette figure, on a décrit plus particulièrement l'architecture logique en couches.

25 Le terminal 1 comprend les circuits 11 d'accès au réseau *R1* qui regroupent les couches logicielles inférieures C1 et C2, correspondant aux couches "physique" et de "lien de données" précitées.

On a également représenté les couches supérieures C3 et C4, correspondant aux couches "d'adressage de réseau" ("IP") et de "transport" ("TCP"). La couche supérieure d'application ("http", "ftp", "e-mail", etc.) est
 30 schématisée par un navigateur "WEB" 10 de type quelconque, de préférence de type standard du commerce.

L'interface entre les couches inférieures, C₁ et C₂, et les couches supérieures, C₃ et C₄, est constituée par une couche logicielle 15 généralement appelée "driver couches basses". Les couches supérieures, C₃ et C₄, s'appuient sur cette interface et sont mises en oeuvre par l'intermédiaire de bibliothèques de fonctions spécifiques ou bibliothèques réseau 14, avec lesquelles elles correspondent. Dans le cas du réseau Internet, "TCP/IP" est mis en oeuvre au moyen de bibliothèques dites de "sockets".

Cette organisation permet au navigateur 10 de poser des requêtes vers un serveur éloigné 4, pour la consultation de pages "WEB" (protocole "HTTP"), pour le transfert de fichiers (protocole "FTP") ou l'envoi de courrier électronique (protocole "e-mail").

Le terminal 1 comprend également le lecteur de carte 3, intégré ou non. Pour communiquer avec la carte à puce 2, le lecteur de carte englobe également deux couches basses, CC₁ (couche physique) et CC₂ (couche de lien de données), jouant un rôle similaire aux couches C₁ et C₂. Les interfaces logicielles avec les couches CC₁ et CC₂ sont décrites, par exemple, par la spécification "PC/SC" ("part 6, service provider"). Les couches elles-mêmes, CC₁ et CC₂, sont notamment décrites par les normes ISO 7816-1 à 7816-4.

Une couche logicielle supplémentaire 13 forme interface entre des couches applicatives, sous la référence unique 16, et les couches inférieures, CC₁ et CC₂. La fonction principale dévolue à cette couche 13 est une fonction de multiplexage/démultiplexage.

L'architecture du terminal 1 décrite jusqu'à présent est entièrement commune à l'art connu. On a également représenté sur la figure 2, en traits discontinus, un élément supplémentaire 8, que l'on appellera "module spécialisé" et qui est spécifique à l'invention. Ce module 8 est disposé entre la couche C₄ et l'interface 13. La fonction de ce module sera explicitée ci-après.

Du côté de la carte à puce 2, on retrouve une organisation similaire à celle du terminal 1, à savoir la présence de deux couches basses, référencées CC'₁ (couche physique) et CC'₂ (couche de lien de données), ainsi qu'une couche d'interface 23, tout à fait similaire à la couche 13. Cette couche 23

assure une interface entre les couches protocolaires CC'1 et CC'2 précitées et une ou plusieurs couches applicatives, représentées sous la forme d'un module unique référencé 26.

5 Les communications entre le terminal 1 et la carte à puce 2 s'effectuent à l'aide de commandes standardisées.

Différents protocoles sont utilisables, et à titre d'exemples non exhaustifs les suivants :

- la recommandation ETSI GSM 11.11 ;
- le protocole défini par la norme ISO 7816-3, en mode caractère T=0 ;
- 10 - le protocole défini par la norme ISO 7816-3, en mode bloc T=1 ;
- ou le protocole défini par la norme ISO 3309, en mode trame "HDLC" (pour "High-Level Data Link Control procedure" ou procédure de commande de liaison à haut niveau).

15 Dans le cadre de l'invention, on utilisera de préférence le protocole ISO 7816-3, en mode bloc.

De façon connue en soi, à chaque couche de protocole il est associé un certain nombre de primitives qui permettent les échanges de données entre couches de même niveau et d'une couche à l'autre.

20 Dans l'état actuel de la technique, il n'est pas possible de mettre en communication directe la carte à puce avec un serveur éloigné 4, via le réseau Internet *RI*. Aussi, comme il a été rappelé, pour effectuer une démonstration d'une ou plusieurs applications enregistrées de la carte à puce 2, il a été proposé dans l'art connu, soit d'implémenter dans le terminal 1 des logiciels spécifiques, soit de les télécharger à partir d'un serveur éloigné, sous la forme

25 de "plug-ins". Ces solutions présentent de nombreux inconvénients, qui ont été également rappelés.

On va maintenant décrire une architecture de système conforme à l'invention et permettant de pallier ces inconvénients, par référence à la figure 3.

30 A l'exception de dispositions spécifiques à l'invention, l'architecture présentée sur la figure 3 reprend l'essentiel de la configuration matérielle et logique des figures 1 et 2. Aussi, il n'a été représenté sur cette figure que les éléments indispensables à la bonne compréhension de l'invention. En outre, les

éléments communs à ces figures portent les mêmes références et ne seront re-décrits qu'en tant que de besoin.

5 On doit bien comprendre également que la carte à puce 2 ne nécessite aucune adaptation. Les communications entre le terminal 1 et celle-ci s'effectuent, comme dans l'art connu, en utilisant les jeux de commandes normalisées qui viennent d'être décrits succinctement.

Aussi, dans un but de simplification du dessin, les différentes couches protocolaires de communication, en soi communes à l'art connu, n'ont pas été représentées.

10 Selon une première caractéristique importante de l'invention, l'essentiel des informations et codes nécessaires pour effectuer une démonstration d'une carte à puce particulière, et de façon plus générale pour piloter une telle carte à puce, est localisé, non plus dans le terminal 1, sous quelque forme que ce soit (programme ou "plug-ins" spécifiques téléchargés), mais dans le serveur
15 éloigné 4.

Selon une deuxième caractéristique importante de l'invention, on prévoit un module spécialisé 8 dans le terminal 1. Cependant, il doit être bien compris que le terme "spécialisé" a une signification particulière dans le cadre de l'invention. Ce module 8 est disposé entre la couche C4 de la pile protocolaire
20 du terminal 1 et l'interface 13 (voir figure 2); comme il a été précédemment indiqué. Il est constitué avantageusement d'une pièce de logiciel et a pour fonctions essentielles de réaliser une interface entre le réseau Internet *RI* et le lecteur de carte à puce 3, d'une part, et de traduire des commandes reçues du serveur 4, via le réseau Internet *RI*, en commandes normalisées conformes aux
25 normes ISO précitées. En ce sens, le module 8 est "générique" par nature, car entièrement indépendant de l'application ou des applications enregistrées sur la carte à puce 2. En outre, du fait des fonctions qui lui sont dévolues, la quantité de code nécessaire est très réduite en pratique.

De façon plus détaillée, le serveur éloigné 4 comprend, par exemple,
30 outre des moyens de traitement de données informatisés classiques (non représentés), un serveur "HTTP" 40 proprement dit et des organes de mémorisation, 41 et 42, que l'on a représentés arbitrairement distincts.

Un premier organe de mémorisation 41 permet de stocker des feuilles d'affichage, que l'on appellera "statiques", par exemple dans un format de type "HTML" ou autres ("XML", etc.).

5 Le second organe de mémorisation, référencé 42, est destiné plus particulièrement à stocker des données représentant les contextes de la ou des cartes à puce objet(s) d'une démonstration. Un "contexte carte à puce" est une représentation en mémoire de la carte à puce 2 au niveau du serveur éloigné 4. Le contexte carte à puce comprend par exemple le numéro de version du système d'exploitation commandant la carte à puce ou "operating system" selon
10 la terminologie anglo-saxonne. L'organe de mémorisation 42 permet de stocker également des données ou instructions permettant d'élaborer un jeu de commandes spécifiques nécessaires aux démonstrations précitées de carte à puce 2. Ces commandes spécifiques vont être interceptées par le module spécialisé 8 et traduites, de façon à pouvoir être comprises par la carte à puce 2
15 lorsqu'elles lui seront transmises.

Les principales étapes du procédé selon l'invention sont décrites ci-après.

De façon classique en soi, le terminal permet notamment de mettre la carte à puce sous tension, via le lecteur de carte à puce 3, et, de façon plus
20 générale, de l'initialiser. De façon plus précise, c'est le module spécialisé 8 qui met la carte à puce 2 sous tension, par l'intermédiaire d'un script exécuté dans le serveur éloigné 4. Le navigateur "WEB" 10 permet, également de façon classique, de poser des requêtes vers le serveur éloigné 4, via un modem 11 ou un organe similaire, un canal classique de transmission 100 (ligne téléphonique
25 ou autre) et le réseau Internet *R/I*. Le chemin de transmission passe habituellement par un prestataire de service, éventuellement un "coupe-feu" ("firewall") et/ou un système dit "proxy" (non représentés). A titre d'exemple, la requête posée permet d'afficher la page d'accueil d'un site "WEB" sur l'écran 5 et, ensuite, de naviguer dans ce site, par affichages successifs de pages, selon
30 les options présentées.

La requête transmise au serveur éloigné 4 peut permettre également d'afficher des pages en langage "HTML" relatives à la carte à puce 2, pages

associées à la démonstration en cours et stockées dans l'organe de mémorisation 41.

De façon plus particulière à l'invention, la requête transmise au serveur éloigné 4 a pour résultat la génération par celui-ci d'un jeu de commandes spécifiques destinées à la manipulation de la carte à puce 2 en cours de démonstration.

En effet, certaines requêtes spécifiques sont reconnues comme telles par le serveur 40 et sont traitées dans le cadre du contexte de la carte à puce en mémoire dans l'organe 42. Il est à noter que le contexte de la carte à puce 2 est mis à jour, par exemple lors de la mise sous tension de la carte à puce 2, par utilisation du signal dit de "RESET" de cette dernière.

De façon classique en soi, l'élaboration des commandes générées par le serveur 40 peut être le résultat de l'exécution d'un script de type "CGI" (pour "Common Gate Interface"). Il s'agit d'un processus bien connu de l'Homme de métier dans le domaine des communications de type "client-serveur" sur le réseau Internet. A titre d'exemple, lorsqu'une requête de type formulaire est transmise à un serveur "WEB", celle-ci est transmise via une "passerelle" à un répertoire habituellement appelé "cgi-bin" dans lequel sont enregistrés des scripts. Les données résultats de l'exécution d'un script particulier sont retransmises par le chemin inverse et envoyées au "client" ayant émis la requête, en l'occurrence sous forme de commandes spécifiques transmises au terminal 1.

Cependant, comme il a été rappelé, la carte à puce 2 ne peut pas communiquer directement avec le réseau Internet *RI* et, en particulier, ne peut donc pas recevoir, ni a fortiori interpréter les commandes émises par le serveur 40. Ces commandes sont transmises, de façon habituelle dans des paquets, l'adresse "IP" de destination étant celle du terminal 1, c'est-à-dire le "client". De même, sauf à implanter un "plug-in" spécialisé dans le navigateur 10, ce dernier ne peut pas communiquer directement avec la carte à puce 2.

Le module spécialisé 8 forme interface, par un premier côté, avec les couches protocolaires hautes du terminal 1, c'est-à-dire C4 (voir figure 2). Les commandes spécifiques reçues par le terminal 1 sont interceptées et

"comprises" par le module 8 comme lui étant destinées. Selon l'un des caractéristiques essentielles de l'invention, ce dernier les traduit en un jeu de commandes conforme aux normes ISO précitées. Les autres commandes reçues ne sont pas traitées par ce module 8 et transmises, de façon classique, au navigateur 10. Le serveur 4 dispose d'une connexion distincte 80 avec le module spécialisé 8. Cette connexion peut être sécurisée et supporter un chiffrement du type dit "SSL" (pour "Secure Socket Layer").

De façon schématique, pour mieux mettre en évidence le processus propre à l'invention, on a illustré la communication qui s'établit entre le réseau Internet et le module 8 par un canal séparé 80, représenté en traits pointillés. Cependant, on doit bien comprendre que toutes les communications passent par les canaux de transmission habituels, et s'effectuent selon des protocoles de transmission normalisés (par exemple "TCP/IP" pour le module spécialisé 8 et "HTTP" pour le navigateur 10).

Le module 8 forme également interface, par un second côté, avec le lecteur de carte à puce 3. Il transmet donc à celui-ci les commandes qu'il a reçues et traduites. Ces commandes sont déchiffrées si nécessaires (si la liaison était sécurisée) et traduites. Elles sont donc désormais compréhensibles par la carte à puce 2. En effet, après traduction, les commandes retransmises à la carte à puce 2, via le lecteur 3, sont au format ISO 7816-4 et sont donc compatibles avec le mode de communication utilisé entre le lecteur de carte à puce 3 et la carte à puce 2.

Les commandes ainsi transmises à la carte à puce 2 permettent, par exemple, une mise sous-tension de la carte à puce 2, d'activer la ou les applications mémorisées dans celle-ci, par exemple pour exécuter des fonctions particulières et/ou lire des fichiers spécifiques enregistrés dans celle-ci. En retour, la carte à puce 2 transmet au module spécialisé 8, via le lecteur de carte à puce 3, des commandes et/ou instructions qui permettront, dans une étape ultérieure, l'affichage sur l'écran 5 de différentes données propres à la carte à puce 2 en cours de démonstration. Cependant, ces commandes et/ou instructions sont tout d'abord traduites par le module spécialisé 8, transmises au serveur 4, et retransmises au terminal 1 et au navigateur 10.

Le module spécialisé 8 est un serveur de type "TCP/IP" qui reçoit des requêtes "TCP/IP" en provenance d'un script exécuté dans le serveur 40. La communication avec le module spécialisé 8 s'insère dans une requête entre le navigateur 10 et le serveur 40. Ce script est chargé d'exécuter une succession de commandes à destination du module spécialisé 8. Ce dernier agit alors
5 comme un serveur "TCP/IP" et renvoie une réponse pour chaque commande "TCP/IP" reçue du serveur 40. Le script précité, qui peut faire appel à un processus du type dit "CGI" (pour "Common Gate Interface") ou "Servlet Java" (marque déposée), traite l'ensemble des réponses "TCP/IP" du module
10 spécialisé 8. Ensuite, il formate une réponse de type "HTTP" transmise au navigateur 10. Ainsi un utilisateur (non représenté), par exemple le propriétaire de la carte à puce 2, peut interagir avec cette carte à puce 2 par l'intermédiaire du navigateur 10, de scripts associés au serveur 40, du module spécialisé 8 et du lecteur de la carte à puce 3.

15 Le navigateur 10 permet de visualiser le contenu de la carte à puce 2.

On constate donc que la carte à puce 2 est en réalité pilotée directement par un processus du type "CGI" et un contexte carte mémorisé dans le serveur 4. Tout se passe donc comme si la carte à puce 2 était en communication directe avec ce dernier et recevait des requêtes du réseau
20 Internet *RI*.

Pour fixer les idées, pour effectuer les tâches qui lui sont dévolues, le module 8 a une taille typique de 50 KO. Il peut être chargé dans les moyens de mémorisation (non représentés) dont est pourvu le terminal 1, avant le début d'une démonstration, de façon très rapide compte tenu de sa très faible taille, à
25 l'aide d'une disquette par exemple, ou à partir de tout autre support d'enregistrement. Mais il peut être aussi être laissé à demeure sans inconvénients, après un chargement initial, ce pour la même raison et sans obérer de façon significative les ressources du terminal, notamment les ressources mémoires de celui-ci. Toujours du fait de sa faible taille, il est
30 également possible de le télécharger à partir du serveur éloigné 4, ou de tout autre serveur "WEB". Avec les technologies actuelles, même en utilisant une simple ligne téléphonique de type commuté, en ayant recours à un modem

rapide (56 K), le téléchargement d'un programme de cette taille ne nécessite que quelques dizaines de secondes. Cette méthode présente l'avantage, de toujours disposer de la dernière version du programme spécialisé disponible, constituant le module 8.

5 On constate aisément qu'il n'est pas nécessaire que l'opérateur possède des connaissances particulières en programmation. L'interface graphique, qui est celle du navigateur "WEB" 10, qui peut être avantageusement d'un type bien connu du commerce, lui est tout à fait familière. Il lui suffit de connaître l'adresse Internet du site "WEB" sur lequel il doit se connecter, adresse qui peut être mise
10 au préalable en mémoire du navigateur 10, dans une liste dite de "favoris" ou appellations similaires, généralement connues sous la terminologie anglo-saxonne de "bookmarks".

Le serveur 4 pouvant stocker, comme il a été indiqué, des pages dites statiques en langage "HTML", les différentes étapes de la démonstration à
15 réaliser peuvent être affichées sous forme d'un menu constitué d'hyperliens, l'opérateur sélectionnant l'une ou l'autre des options présentées, à l'aide du clavier 6, ou en cliquant dessus à l'aide de la souris 7.

Cependant, pour faciliter encore plus le déroulement de la démonstration, et l'automatiser d'avantage, il est également possible de
20 télécharger, dans le navigateur 10, une appliquette, ou "applet" selon la terminologie anglo-saxonne, par exemple sous la forme d'une pièce de logiciel en langage "JAVA" dont la taille est très réduite. Cet "applet" permet de gérer le déroulement de la démonstration en transmettant les requêtes nécessaires au serveur 4, qui à son tour génère des commandes spécifiques au module
25 spécialisé 8, puis transmet le résultat de calculs qu'il effectue au navigateur 10, sous la forme d'une réponse "HTTP". Dans ce cas, l'essentiel du travail de l'opérateur pourra se résumer à se connecter au serveur 4 et éventuellement, si besoin est, dans une phase initiale, à charger ou à télécharger, la pièce de
30 logiciel constituant le module spécialisé 8, après avoir mis sous tension le terminal 1 et avoir introduit la carte à puce 2 dans le lecteur 3.

A la lecture de ce qui précède, on constate aisément que l'invention atteint bien les buts qu'elle s'est fixés.

La carte à puce ne nécessite aucune adaptation. Le terminal de démonstration peut être un micro-ordinateur du commerce ou un appareil similaire. Il ne nécessite pas non plus d'adaptation particulière. La seule contrainte spécifique à l'invention reste très limitée : il est seulement nécessaire

5 de procéder au chargement, dans une phase préliminaire, d'une pièce de logiciel de faible taille, pièce de logiciel entièrement indépendante de l'application ou des applications enregistrées sur la carte à puce en cours de démonstration. Comme il a été indiqué, cette pièce de logiciel peut être chargée

10 une fois pour toute. Elle peut être également téléchargée à partir du réseau Internet. Il s'ensuit que la configuration d'une station de démonstration est réduite à sa plus simple expression et ne nécessite aucune compétence particulière, ce qui contribue également à rendre le procédé particulièrement économique.

L'interface graphique est familière à tout opérateur, puisqu'il s'agit de

15 celle associée à un navigateur "WEB", qui peut être avantageusement de type courant.

Le procédé permet une grande souplesse et une grande universalité. En effet, les données spécifiques à une ou plusieurs démonstrations sont stockées dans un serveur éloigné et sont susceptibles d'être utilisées par un

20 grand nombre de stations. La mise à jour d'une démonstration donnée et/ou l'ajout d'une ou plusieurs démonstrations s'effectuent très simplement, puisque seul le serveur éloigné stockant les données et les programmes nécessaires à ces démonstrations est concerné.

Le procédé permet en outre un mode interactif entre des pages, par

25 exemple de type "HTML", fournies par le serveur éloigné, et des informations et données provenant de la carte à puce, sous le contrôle de commandes et requêtes provenant directement de ce même serveur, et transmises après traduction par la pièce de logiciel spécialisée à la carte à puce, via le lecteur.

Il doit être clair cependant que l'invention n'est pas limitée aux seuls

30 exemples de réalisations explicitement décrits, notamment en relation avec l'architecture illustrée par la figure 3.

Enfin, bien que le procédé et l'architecture aient été décrits de façon détaillée dans le cas d'un démonstrateur de carte à puce, l'invention n'est en aucun cas limitée à cette application particulière.

5 L'invention peut trouver application à chaque fois que l'on désire piloter une station comprenant un terminal et un lecteur de carte à puce, via le réseau Internet ou un réseau de type similaire : intranet, extranet.

REVENDEICATIONS

1. Procédé de pilotage à distance d'une station d'utilisateur via un réseau de type Internet, ladite station d'utilisateur étant munie d'un lecteur de carte à puce et comprenant une première pile protocolaire de communication, ledit lecteur de carte à puce comprenant une deuxième pile protocolaire de communication et ladite carte à puce comprenant une troisième pile protocolaire de communication, permettant, d'une part, des communications entre ladite station d'utilisateur et un serveur éloigné connecté au dit réseau et, d'autre part, des communications entre ladite station d'utilisateur et ladite carte à puce via ledit lecteur de carte à puce, ladite station d'utilisateur comprenant en outre des moyens de génération de requêtes transmises au dit serveur éloigné, caractérisé en ce qu'il comprend :
- une première phase préliminaire de mémorisation (42) dans ledit serveur éloigné (4) de données et/ou instructions permettant l'élaboration de commandes spécifiques sur réception de requêtes spécifiques provenant desdits moyens de génération de requêtes (10) et leur transmission à ladite station d'utilisateur (1) ;
 - une deuxième phase préliminaire de chargement dans ladite station d'utilisateur (1) d'une pièce de logiciel spécialisé (8) formant interface entre lesdites première et deuxième piles protocolaires, et destinée à traduire lesdites commandes spécifiques reçues par ladite station d'utilisateur (1) en des commandes conformes à un premier protocole de communication déterminé ;
 - et au moins les étapes suivantes :
 - a/ transmission au dit serveur éloigné d'au moins une requête spécifique ;
 - b/ génération par ledit serveur éloigné (4), sur réception d'une telle requête, d'au moins une desdites commandes spécifiques et leur transmission à ladite station d'utilisateur (1) selon un deuxième protocole de communication déterminé ;

c/ réception de cette commande spécifique à ladite station d'utilisateur (1), interception par ladite pièce de logiciel spécialisé (8) et traduction dans ledit premier protocole de communication déterminé ;

5 d/ transmission de ladite commande traduite à ladite carte à puce (2) selon ledit premier protocole de communication déterminé via ledit lecteur de carte à puce (3) ; et

e/ activation par ladite commande traduite d'au moins une fonction déterminée d'au moins une application (26) enregistrée dans ladite
10 carte à puce (2), de manière à réaliser ledit pilotage.

2. Procédé selon la revendication 1, caractérisé en ce que lesdites données et/ou instructions mémorisées dans ledit serveur éloigné (4) et permettant l'élaboration de commandes spécifiques comprennent des données dites de
15 contexte de carte à puce, ledit contexte étant une représentation, dans la mémoire dudit serveur éloigné (4), de ladite carte à puce (2) présente dans ladite station d'utilisateur (1).

3. Procédé selon la revendication 2, caractérisé en ce que ladite carte à puce (2) étant commandée par un système d'exploitation associé à un numéro de
20 version, ledit contexte comprend au moins ledit numéro de version du système d'exploitation.

4. Procédé selon la revendication 1, caractérisé en ce qu'il comprend en outre, suite à ladite étape d'activation, au moins :

f/ une étape de transmission de données et/ou instructions entre
25 ladite carte à puce (2) et ledit terminal (1), via ledit lecteur de carte à puce (3), ladite transmission s'effectuant selon ledit premier protocole de communication déterminé ;

g/ une étape de traduction desdites données et/ou instructions par
30 ladite pièce de logiciel spécialisé (8) et leur transmission vers ledit serveur éloigné (4), selon ledit deuxième protocole de communication déterminé ;

h/ une étape de traitement de ces données et/ou instructions par ledit serveur éloigné (4) ;

5 i/ une étape d'élaboration par ce serveur (4) de données caractéristiques d'une configuration de ladite carte à puce (2) et/ou d'une application enregistrée dans cette carte à puce (2) et de transmission desdites données caractéristiques audit terminal (1) suivant un troisième protocole de communication déterminé ; et

j/ une étape d'affichage, sur un écran de visualisation (5) connecté au dit terminal (1), desdites données caractéristiques.

10 5. Procédé selon la revendication 4, caractérisé en ce que lesdits moyens de génération de requêtes étant constitués par un navigateur de type "WEB" (10), il comprend une troisième phase préliminaire consistant à enregistrer dans ledit serveur éloigné (4) des données constituant des pages d'affichage dites statiques, et des étapes subséquentes comprenant la transmission, selon ledit

15 troisième protocole de communication déterminé, sur réception de requêtes spécifiques générées par ledit navigateur (10), de tout ou partie de ces données au dit terminal pour afficher des pages d'information associées à ladite carte à puce (2) sur ledit écran de visualisation (5).

20 6. Procédé selon la revendication 5, caractérisé en ce qu'il comprend une quatrième phase préliminaire consistant à générer, à l'aide dudit navigateur (10), une requête particulière transmise à un serveur éloigné connecté au dit réseau Internet (R/I), en vue de télécharger une pièce particulière de logiciel dite appliquette dans le navigateur (10), de manière à automatiser tout ou partie desdites étapes a/ à j/.

25 7. Procédé selon la revendication 6, caractérisé en ce que ladite appliquette est écrite en langage "JAVA" (marque déposée).

8. Procédé selon la revendication 1, caractérisé en ce que lesdites commandes spécifiques sont le résultat de l'exécution d'un script de type "CGI" dans ledit serveur éloigné (4).

9. Procédé selon la revendication 1, caractérisé en ce que ladite pièce de logiciel spécialisé (8) est chargée dans ladite station d'utilisateur (1), pendant ladite première phase préliminaire, à partir d'un support d'enregistrement de données.
- 5 10. Procédé selon la revendication 1, caractérisé en ce que ladite pièce de logiciel spécialisé est téléchargée dans ladite station d'utilisateur (1), pendant ladite première phase préliminaire, à partir d'un serveur éloigné, via ledit réseau Internet (R/).
11. Procédé selon la revendication 1, caractérisé en ce que ledit premier
10 protocole de communication déterminé est du type "TCP/IP".
12. Procédé selon la revendication 1, caractérisé en ce que ledit deuxième protocole de communication déterminé est conforme aux normes ISO 7816-1 à 7816-4.
13. Procédé selon la revendication 4, caractérisé en ce que ledit troisième
15 protocole de communication déterminé est du type "HTTP".
14. Architecture de système de pilotage à distance d'une station d'utilisateur (1) via un réseau de type Internet (R/), ladite station d'utilisateur (1) étant munie d'un lecteur de carte à puce (3), et comprenant une première pile protocolaire de communication, ledit lecteur de carte à puce (3) comprenant un deuxième
20 pile protocolaire de communication et ladite carte à puce (2) comprenant une troisième pile protocolaire de communication, permettant, d'une part, des communications entre ladite station d'utilisateur (1) et un serveur éloigné (4) connecté au dit réseau et, d'autre part, des communications entre ladite station d'utilisateur (1) et ladite carte à puce (2) via ledit lecteur de carte à puce (3),
25 ladite station d'utilisateur (1) comprenant en outre des moyens de génération de requêtes (10) transmises au dit serveur éloigné (4), caractérisée en ce que ledit serveur éloigné (4) est muni de moyens de mémorisation (41, 42) permettant le stockage de données et/ou instructions permettant l'élaboration de commandes spécifiques sur réception de requêtes spécifiques provenant

desdits moyens de génération de requêtes (10) et leur transmission à ladite station d'utilisateur (1) et en ce que ladite station d'utilisateur (1) est munie d'un module supplémentaire (8), dit spécialisé formant interface entre lesdites première et deuxième piles protocolaires, et destiné à traduire lesdites
 5 commandes spécifiques reçues par ladite station d'utilisateur (1), selon un premier protocole de communication déterminé, en des commandes conformes à un deuxième protocole de communication déterminé, de manière à les transmettre, selon ledit deuxième protocole de communication déterminé, via ledit lecteur de carte à puce (3), à ladite carte à puce (2), pour activer au moins
 10 une fonction déterminée d'au moins une application enregistrée dans cette carte à puce (2).

15. Architecture de système selon la revendication 14, caractérisée en ce que ledit serveur éloigné (4) comprend un serveur "HTTP" (40), des premiers moyens de mémorisation (42) pour le stockage desdites données et/ou
 15 instructions permettant l'élaboration de commandes spécifiques et des seconds moyens de moyens de mémorisation (41) pour le stockage de données constituant des pages d'affichage en langage "HTML".

16. Application de l'architecture système selon la revendication 14, à la réalisation d'un démonstrateur de carte à puce (2), ladite station d'utilisateur (1)
 20 comprenant un écran de visualisation (5) pour l'affichage de données transmises par ledit serveur éloigné (4) audit module supplémentaire (8) et caractéristiques d'un contexte de ladite carte à puce (2), suivant un troisième protocole de communication déterminé, lesdites données caractéristiques étant élaborées par ledit serveur éloigné (4) sur réception de données émises par
 25 ladite carte à puce (2), selon ledit deuxième protocole de communication déterminé, traduites par ledit module supplémentaire (8) et transmises à ce serveur éloigné (4), selon ledit premier protocole de communication déterminé.

FIG.1

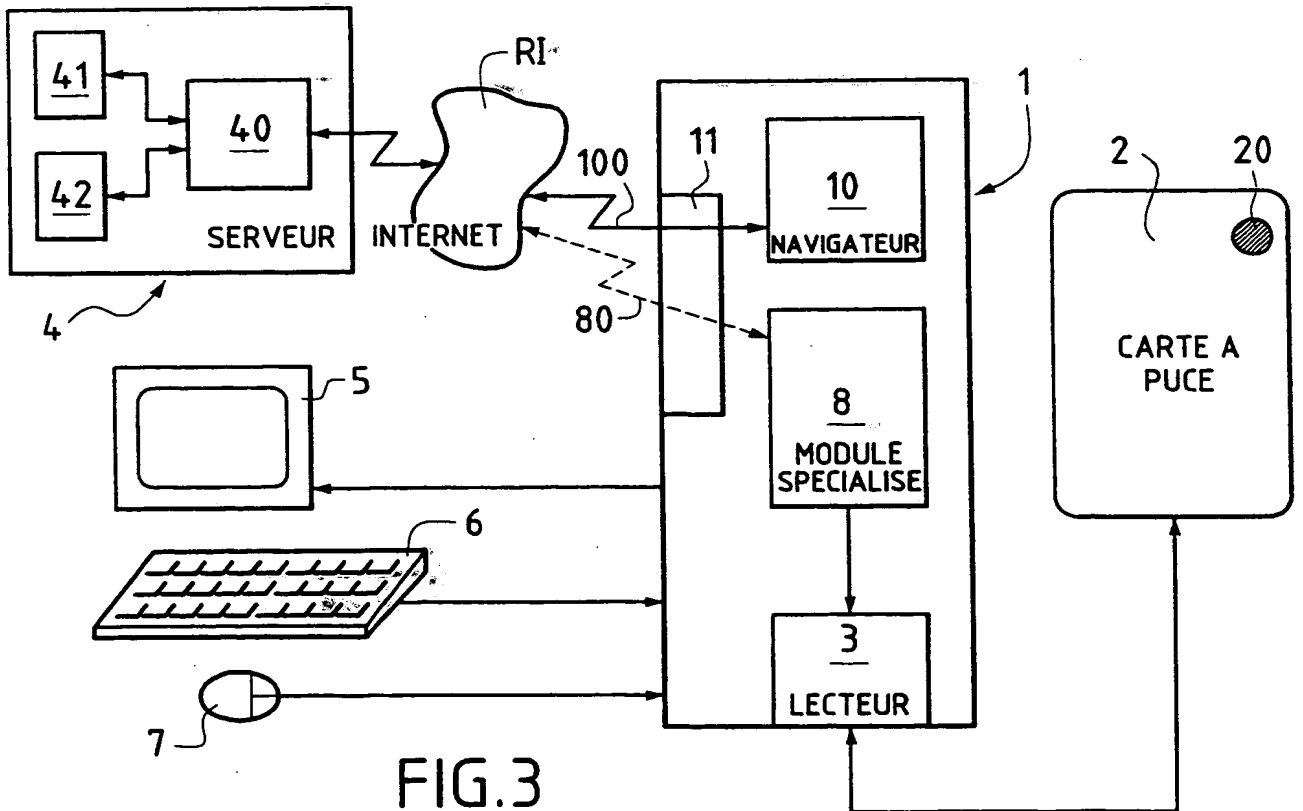
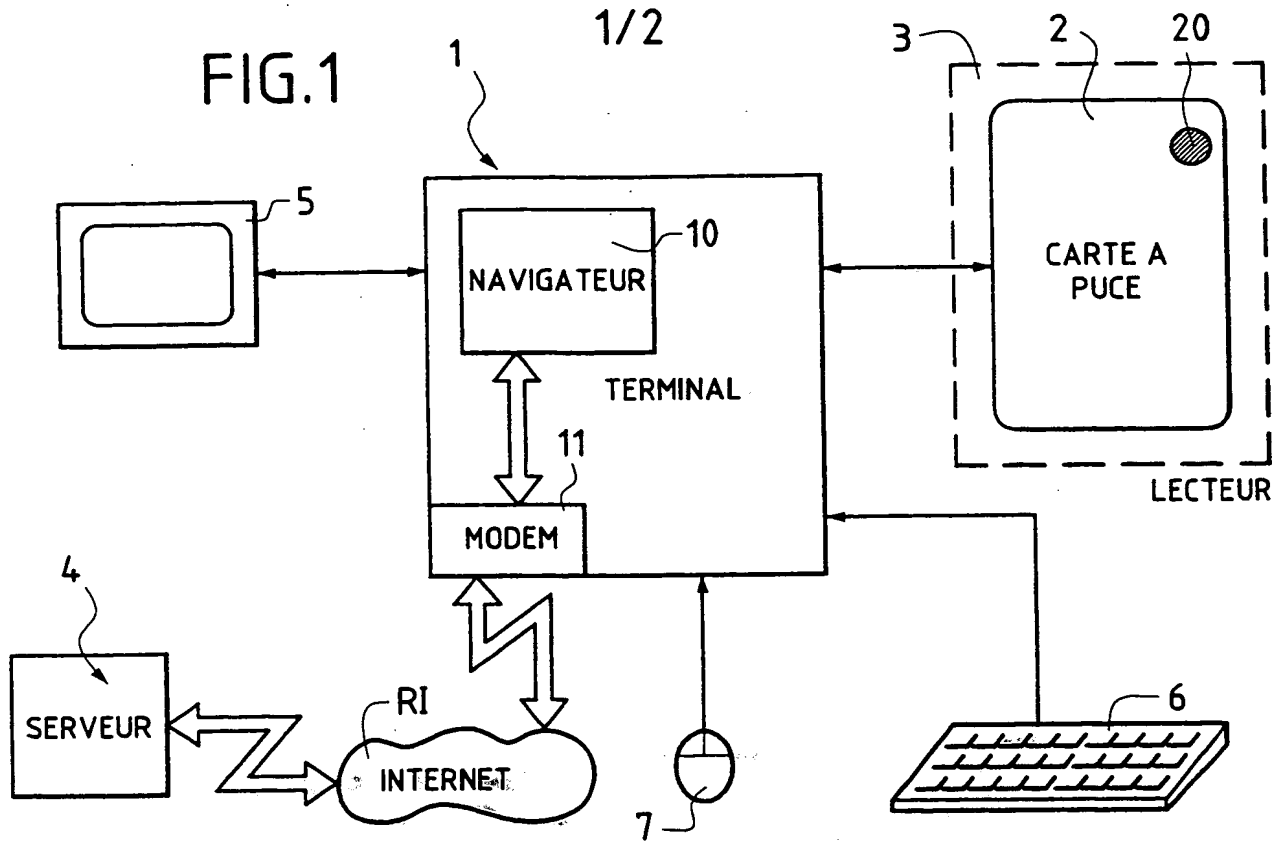


FIG.3

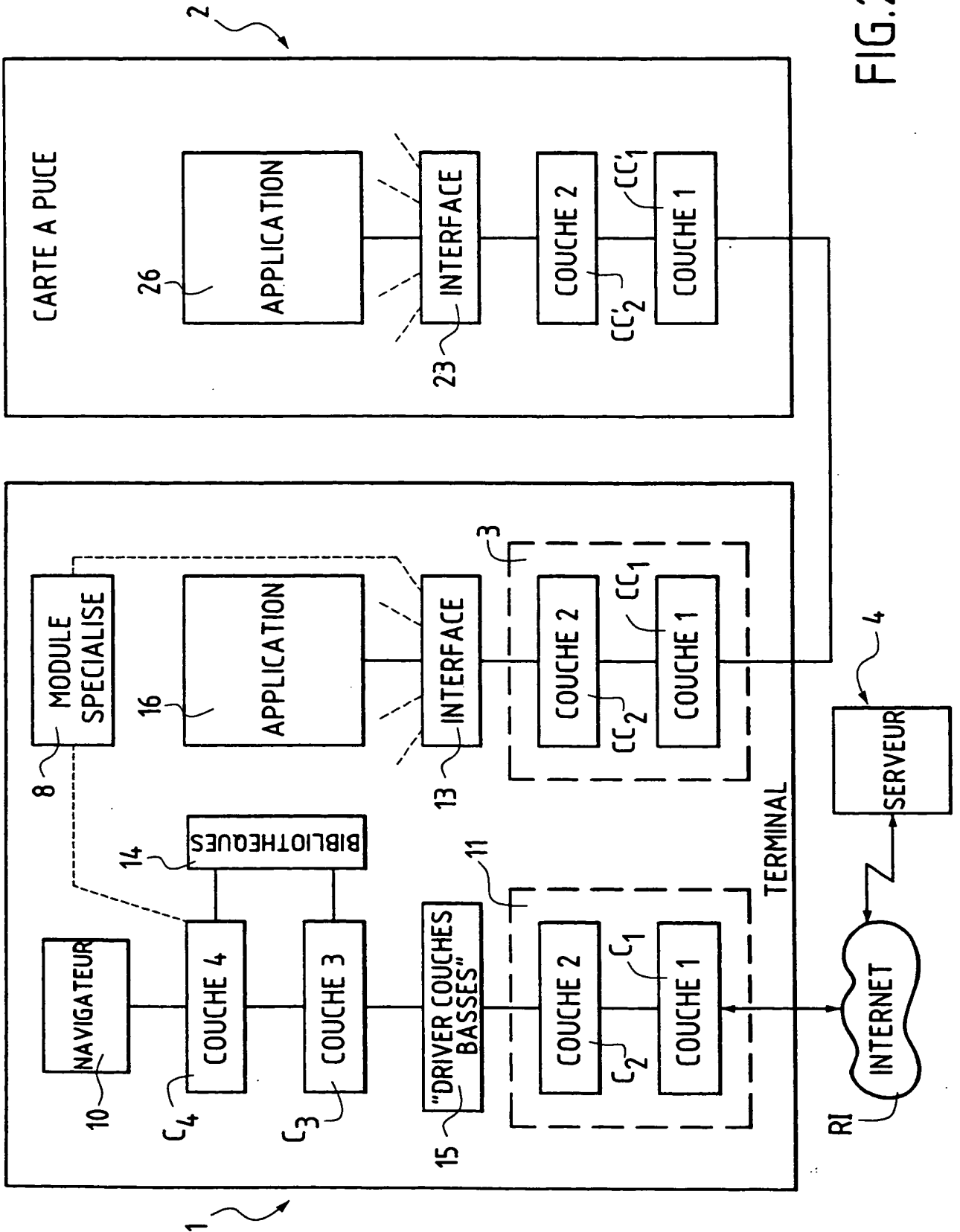


FIG.2

THIS PAGE BLANK (USPTO)